



[www.big5.pl](http://www.big5.pl)

Big5 S.C. Karolina Imiołczyk-Czurczak, Krzysztof Czurczak  
ul. Wysockiego 41/6, 42-218 Częstochowa  
NIP: 5732829769



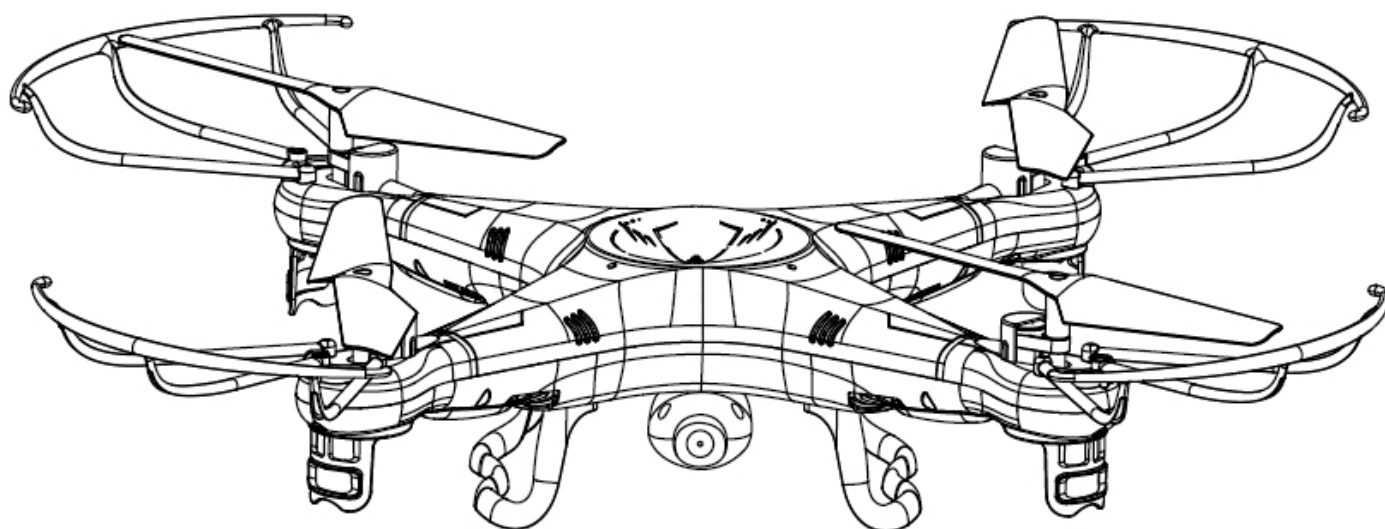
**AGES 14+**

# **X5C** *GYROSCOPE 2.4G* **EXPLORERS**

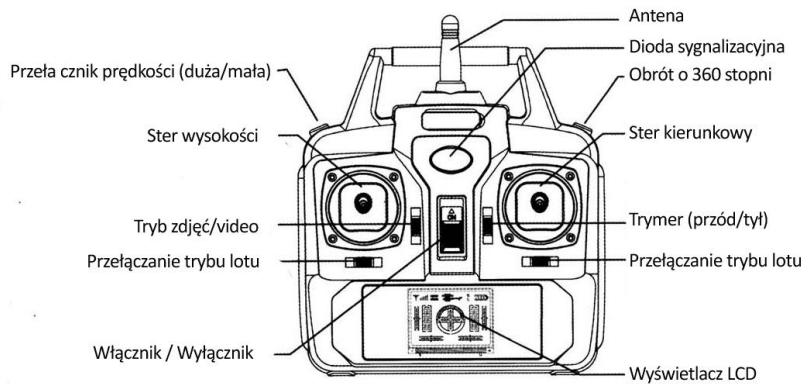
**4CH 2.4G REMOTE CONTROL QUADCOPTER**

**DRON z wbudowanym 6-osiowym żyroskopem**

## **Instrukcja obsługi**

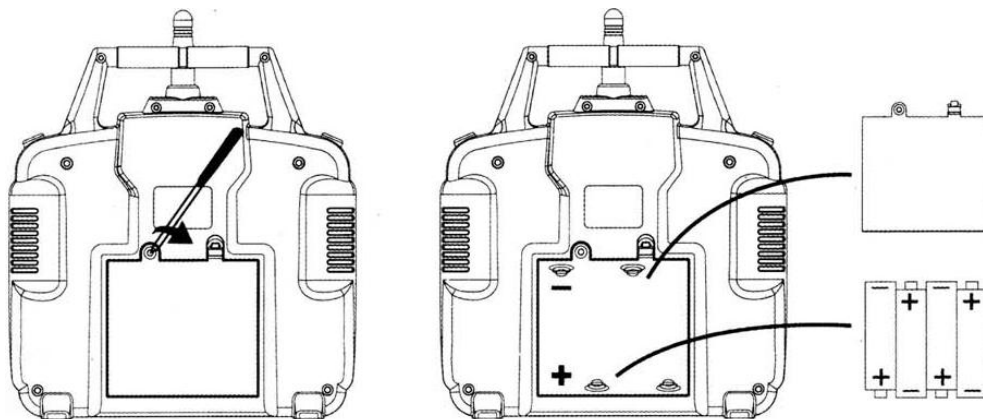


## Oznaczenie przycisków radia sterującego



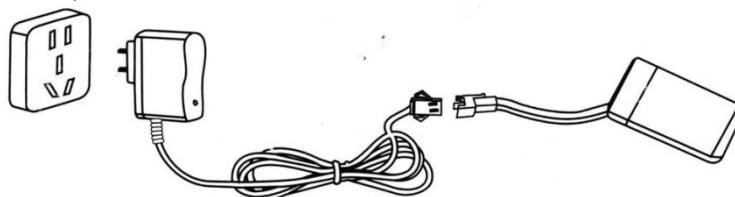
## Instalacja baterii do radia sterującego

Otwórz tylną pokrywę gniazda baterii. Zainstaluj 4 baterie alkaliczne AA R6 zgodnie z oznaczeniami w gnieździe. **Baterie nie powinny być różnych typów oraz o różnym poziomie naładowania. Może to spowodować uszkodzenie urządzenia.**



## Ładowanie baterii drona

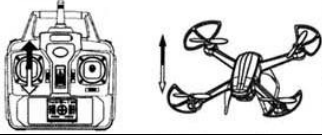
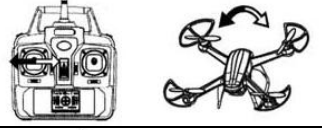
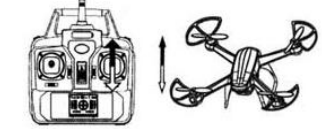
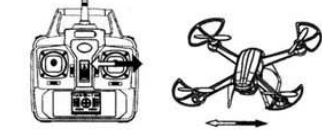
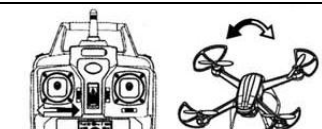

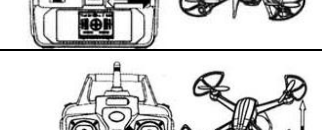
Umieść przewód USB dołączony do urządzenia w gnieździe ładowarki USB. Lampka LED zapali się na kolor zielony. Następnie podłącz baterię ładowalną wyciągniętą z Drona. Lampka LED zapali się na kolor czerwony. Gdy lampka LED ponownie zmieni kolor na zielony, będzie to oznaczać zakończenie ładowania. Czas całkowitego naładowania nie powinien przekroczyć 100 minut.



## Przygotowania do lotu

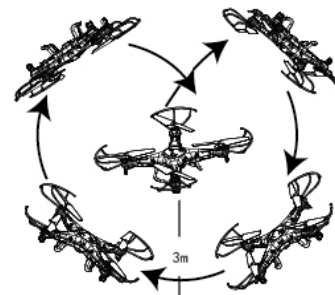
1. Loty powinny odbywać się w dużych pustych pomieszczeniach lub na zewnątrz bez obecności deszczu lub śniegu. Prędkość wiatru nie powinna przekraczać 4km/h. Urządzenie powinno być uruchamiane zdala od osób postronnych oraz zwierząt.
2. Zainstaluj dołączoną baterię Litowo-polimerową w urządzeniu, a następnie uruchom drona. Diody na urządzeniu będą szybko mrugały. Następnie umieść drona na płaskim otwartym podłożu i przystąp do sparowania radia bezprzewodowego.
3. Przesuń ster wysokości w najniższą pozycję, następnie uruchom radio, po czym przesuń ster wysokości w najwyższą pozycję (usłyszysz krótki sygnał dźwiękowy) i przesuń ster spowrotem w najniższą pozycję (diody na dronie przestaną mrugać i zaczną świecić światłem ciągłym). Dron jest gotowy do lotu.

## Sterowanie dronem

<b>Wznoszenie / opadanie</b>	Przesuń delikatnie ster wysokości do góry aby dron zaczął się wznosić, lub przesuń w dół aby dron zaczął opadać.	
<b>Obrót poziomy</b>	Przesuń delikatnie ster wysokości w prawo lub w lewo aby obrócić drona w płaszczyźnie poziomej.	
<b>Przód / tył</b>	Przesuń delikatnie ster kierunku do góry lub w dół aby pochylić drona w przód lub w tył.	
<b>Prawo / lewo</b>	Przesuń delikatnie ster kierunku w prawo lub w lewo aby pochylić drona na lewy lub prawy bok.	
<b>Strojenie obrotu poziomego</b>	Gdy dron nie obraca się zbyt dokładnie możesz go dostroić przesuwając lewy przełącznik trybu lotu w prawo lub lewo.	
<b>Strojenie pochylenia prawo / lewo</b>	Gdy dron nie pochyla się w prawo lub lewo zbyt dokładnie możesz go dostroić przesuwając prawy przełącznik trybu lotu w prawo lub lewo.	
<b>Strojenie pochylenia przód / tył</b>	Gdy dron nie pochyla się w przód lub tył zbyt dokładnie możesz go dostroić przesuwając trymer do góry lub w dół.	

## Obrót 360 stopni

Zanim przystąpisz do obrotu o 360 stopni upewnij się że dron jest na wysokości co najmniej 2m, a następnie wciśnij przycisk obrotu o 360 stopni. Aby zmienić kierunek obrotu należy pochylić urządzenie w prawo lub lewo i dopiero wtedy dokonać obrotu. Aby zakończyć obracanie wciśnij przycisk ponownie.



## Wykonywanie zdjęć lub nagrań lotu

1. Przesuń przełącznik trybu zdjęć do góry aby zrobić zdjęcie (zaświeci się na krótko czerwona lampka LED na radiu, co będzie oznaczało prawidłowe zrobienie zdjęcia).

2. Przesuń przełącznik trybu zdjęć w dół aby zacząć nagrywać film (czerwona lampka LED na radiu zacznie mrugać w kolorze czerwonym, co będzie oznaczało włączenie nagrywania video). Przesuń przełącznik trybu zdjęć do góry aby wyłączyć nagrywanie video (dioda powinna zgasnąć, co będzie oznaczało zakończenie nagrywania video).

3. Aby wyjąć kartę Micro SD należy ją delikatnie dopchnąć w stronę szczeliny, a następnie wysunąć w przeciwnym kierunku. Następnie zainstaluj kartę w adapterze USB dołączonym do urządzenia po czym umieść całość w złączu USB komputera. Karta zostanie wykryta jako urządzenie pamięci masowej.

