

Projektor LED

Simple Beamer

Instalacja · Obsługa · Użytkowanie

Wprowadzenie

1 Informacje i ostrzeżenia

Dziękujemy za zakup projektora !

Po przeczytaniu poniższej treści będziesz wiedział jak prawidłowo użytkować projektor wraz z wszystkimi jego funkcjami.

Wszelkie obrazki w instrukcji mogą nieco odbiegać od aktualnego oprogramowania na projektorze.

Informacje dotyczące bezpiecznego użytkowania.

Zalecamy aby uważnie i dokładnie przeczytać poniższą treść przed włączeniem urządzenia.

Prosimy nie otwierać obudowy projektora. Naprawa na własną rękę będzie skutkowała utratą gwarancji i jest niezwykle trudna i wymagająca.

Nie patrz bezpośrednio w obiektyw podczas projekcji obrazu.

Nie kładź urządzenia na poduszce i innych miękkich powierzchniach mogących zatkać wloty i wyloty powietrza.

Nie włączaj urządzenia w otoczeniu kurzu lub pyłu który może uszkodzić projektor.

Nie umieszczaj żadnych ciężkich przedmiotów na projektorze.

Prosimy o używanie zasilacza odpowiedniego do Twojego kraju.

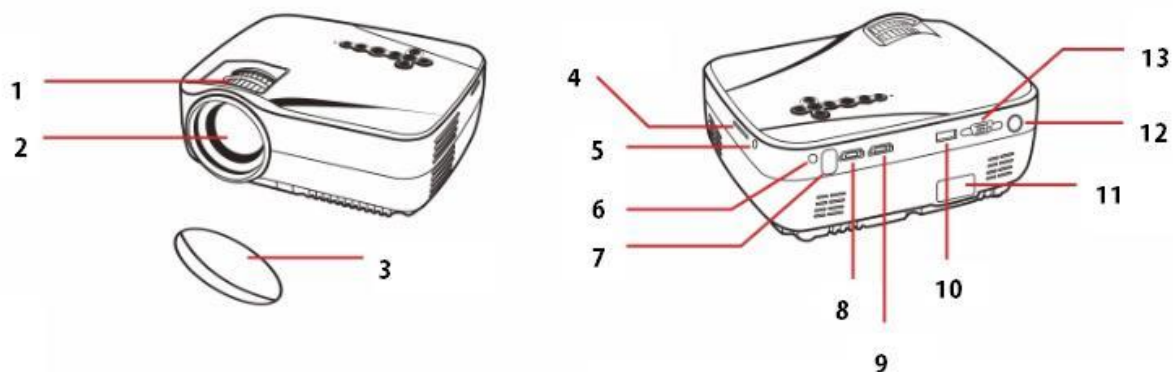
Spis treści

1. Informacje i ostrzeżenia	1
2. Opis urządzenia	2
3. Opis pilota	3
4. Wybór źródła	3
5. Ustawienia ostrości	4
6. Ustawienia głośności	4
7. Dodatkowe uwagi	4



2 Opis urządzenia

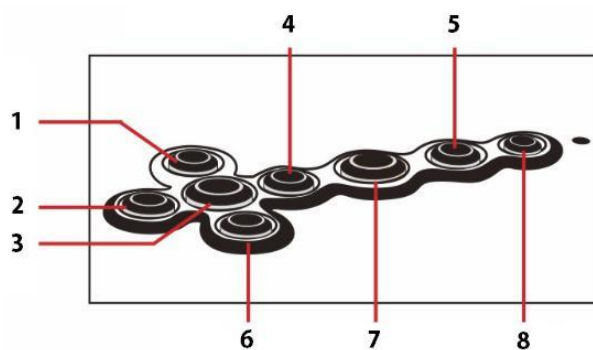
Simple Beamer



1.	Ustawienie ostrości	8.	Gniazdo HDMI 1
2.	Soczewka	9.	Gniazdo HDMI 2
3.	Pokrywka soczewki	10.	Gniazdo USB
4.	Gniazdo kart SD	11.	Zasilanie
5.	Gniazdo słuchawkowe	12.	Gniazdo antenowe
6.	Gniazdo AV	13.	Gniazdo VGA
7.	Dioda IR		

Panel górny:

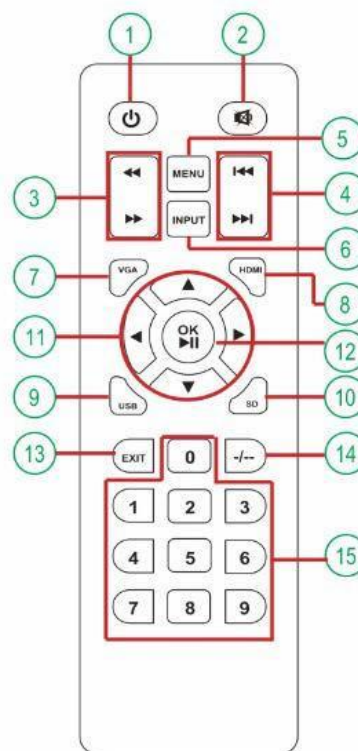
1. Góra
2. Ściszenie
3. OK.
4. Zgłaśnianie
5. Źródło
6. Dół
7. Menu
8. Włączanie/Wyłączanie



3 Opis pilota

Simple Beamer

- 1.Zasilanie
- 2.Wyciszenie
- 3.Wstecz/Dalej
- 4.Poprzedni/Następny
- 5.Menu
- 6.Źródło
- 7.Tryb VGA
- 8.Tryb HDMI
- 9.Tryb USB
- 10.Tryb SD
- 11.Klawisze kierunkowe
- 12.OK
- 13.Wyjście
- 14.-----
- 15.Klawiatura numeryczna



4 Wybór źródła

Simple Beamer

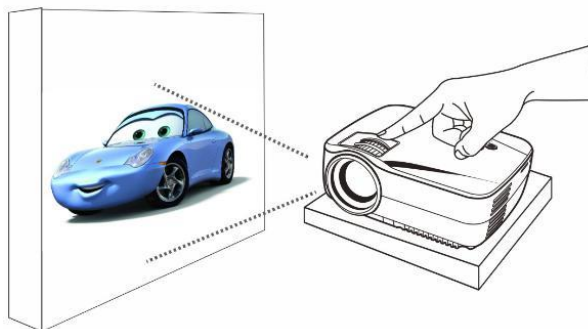
Wciśnij przycisk "SOURCE" na obudowie lub "INPUT" na pilocie, a następnie wybierz źródło.



5 Ustawienia ostrości

Simple Beamer

Ustaw projektor naprzeciwko wyświetlanego obrazu a następnie za pomocą pokrętki soczewki obracaj w prawo lub lewo aż do uzyskania idealnego obrazu.

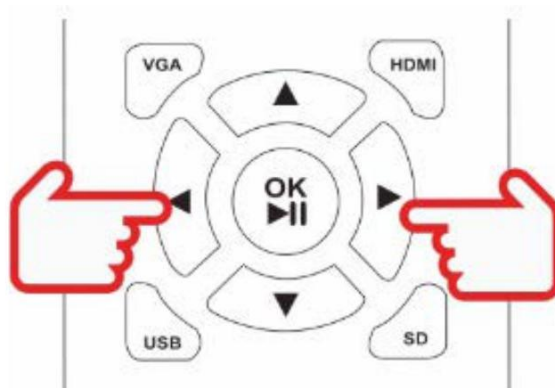
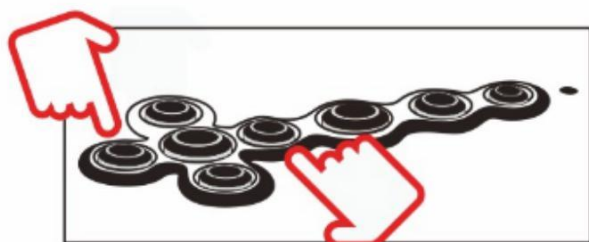


6 Ustawienia głośności

Simple Beamer

Na obudowie

Na pilocie



7 Dodatkowe uwagi

Simple Beamer

- Filtr powietrza w projektorze należy czyścić minimum raz w miesiącu, przy użyciu np. sprężonego powietrza.
- Reklamacja na projektor jest udzielana na okres roku czasu. Gwarancja na lampę LED 6 miesięcy.
- Projektora nie należy używać jako TV codziennie po kilkanaście godzin.